

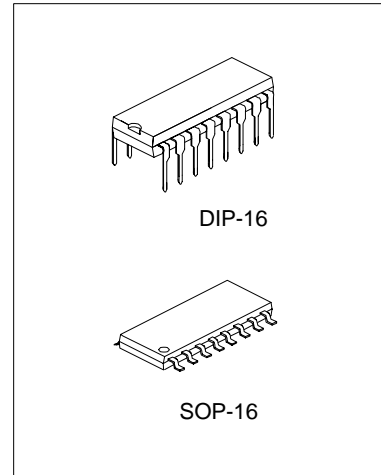
达林顿晶体管阵列

ULN2003是一个单片高电压、高电流的达林顿晶体管阵列集成电路。它是由7对NPN达林顿管组成的，它的高电压输出特性和阴极箝位二极管可以转换感应负载。单个达林顿对的集电极电流是500mA。达林顿管并联可以承受更大的电流。此电路主要应用于继电器驱动器，字锤驱动器，灯驱动器，显示驱动器（LED气体放电），线路驱动器和逻辑缓冲器。

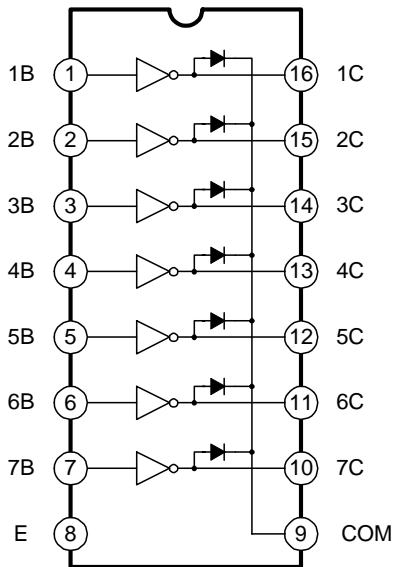
ULN2003的每对达林顿管都有一个2.7kΩ串联电阻，可以直接和TTL或5V CMOS装置。

主要特点

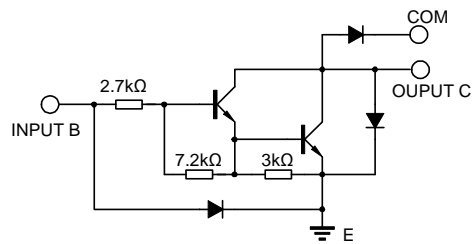
- * 500mA 额定集电极电流（单个输出）
- * 高电压输出：50V
- * 输入和各种逻辑类型兼容
- * 继电器驱动器



逻辑框图



示意图(每对达林顿管)



电话 :0755-82568882

邮箱 :idchip@indreamchip.com

传真 :0755-82568886

网址 : www.idchip.cn

公司地址 : 深圳市福田区滨河大道联合广场 A 座 1 3 0 8

极限参数 ($T_{amb}=25^{\circ}C$)

参 数	符 号	参数范围	单 位
集电极和发射极之间的电压	VCE	50	V
输入电压	VI	30	V
集电极电流峰值	Io	500	mA
总的发射端电流	IOK	500	mA
功率消耗	Pd	950 $T_{amb}=25^{\circ}C$	mW
		495 $T_{amb}<85^{\circ}C$	mW
工作温度	Topr	-20~ +85	$^{\circ}C$
贮存温度	Tstg	-65 ~ +150	$^{\circ}C$

注：除非特别指定，所有的电压都相对于发射极/基极端E。

电气特性参数 (除非特别指定, $T_{amb}=25^{\circ}C$)

参 数	测试图	符号	测 试 条 件	最小值	典型值	最大值	单 位
输入电压	6	VI(ON)	VCE=2V, Ic=200mA			2.4	V
			VCE=2V, Ic=250mA			2.7	
			VCE=2V, Ic=300mA			3	
集电极-发射极饱和电压	5	VCE(SAT)	II=250 μ A, Ic=100mA		0.9	1.1	V
			II=350 μ A, Ic=200mA		1	1.3	
			II=500 μ A, Ic=350mA		1.2	1.6	
集电极切断电流	1	ICEX	VCE=50V, II=0			50	μ A
	2		VCE=50V, II=0, $T_{amb}=70^{\circ}C$			100	
前进箝位电压	8	VF	IF=350mA		1.7	2	V
关闭状态输入电流	3	II(OFF)	VCE=50V, IC=500mA, $T_{amb}=70^{\circ}C$	50	65		μ A
输入电流	4	II	VI=3.85V		0.95	1.35	mA
反向箝位电流	7	IR	VR=50V			50	μ A
			VR=50V, $T_{amb}=70^{\circ}C$			100	
输入电容	--	CI	VI=0, f=1MHz		15	25	pF
传播延迟时间, 低电平到高电平输出	9	tPLH			0.25	1	μ s
传播延迟时间, 高电平到低电平输出	9	tPHL			0.25	1	μ s
转换后高电平输出电压	10	VOH	Vs=50V, Io=300mA	Vs-20			mV

电话 :0755-82568882

邮箱 :idchip@indreamchip.com

传真 :0755-82568886

网址 : www.idchip.cn

公司地址 : 深圳市福田区滨河大道联合广场 A 座 1 3 0 8

测试电路图

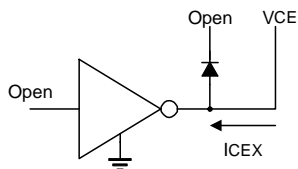


图 1 IC EX 测试电路图

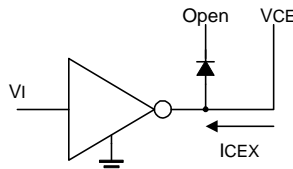


图 2 IC EX 测试电路图

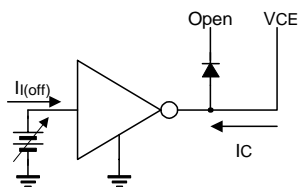


图 3 I(off) 测试电路图

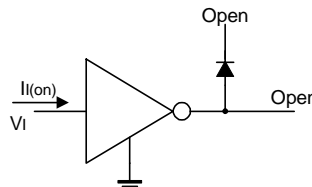
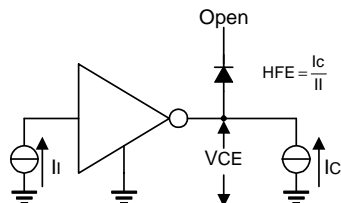


图 4 I(on) 测试电路图



注: I II 是固定的测量 VCE(sat), 也可测量 HFE.

图 5 HFE, VCE(sat) 测试电路图

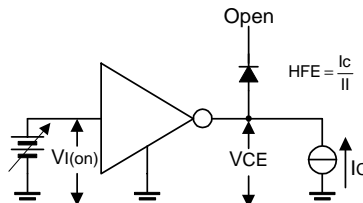


图 6 V I(on) 测试电路图

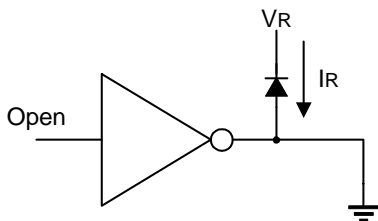


图 7 I R 测试电路图

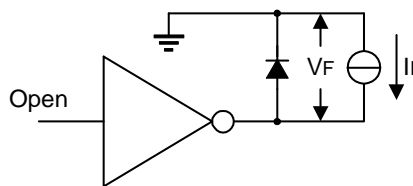


图 8 V F 测试电路图

电话 :0755-82568882

传真 :0755-82568886

邮箱 :idchip@indreamchip.com

网址 : www.idchip.cn

公司地址 : 深圳市福田区滨河大道联合广场 A 座 1 3 0 8

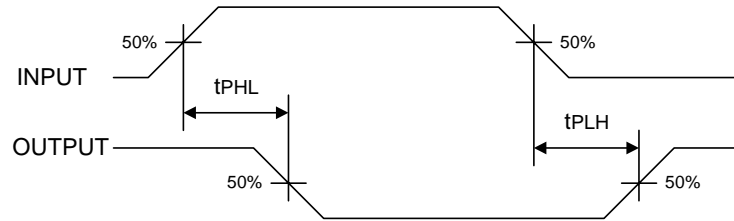
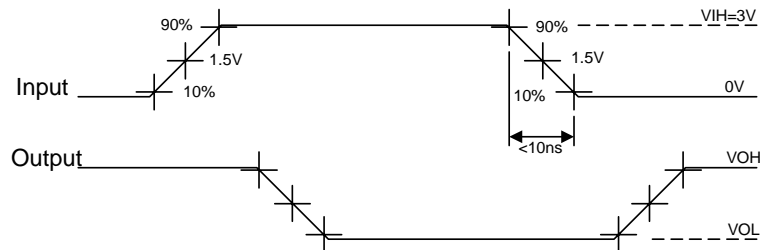
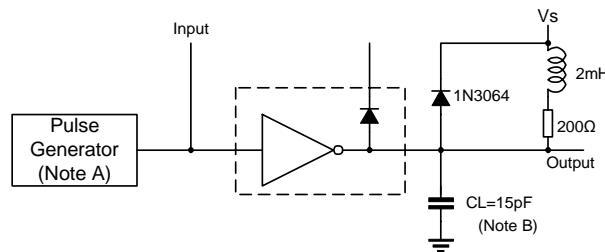


图 9. 传播延迟时间波形



注：A. 脉冲发生器有以下特性：PRR=12.5kHz, $Z_o=50\Omega$

B. CL 包括探针和模具电容

图 10. 锁存测试电路图和电压波形

电话 :0755-82568882

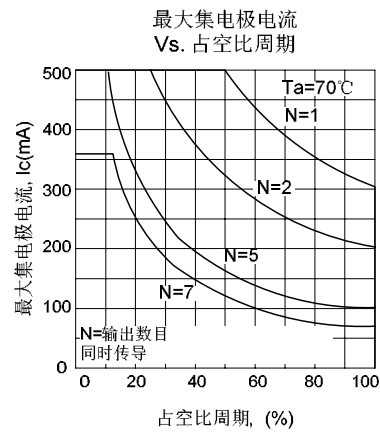
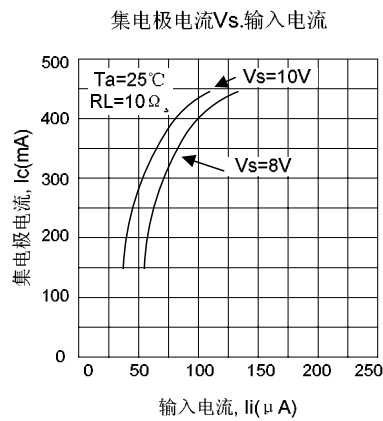
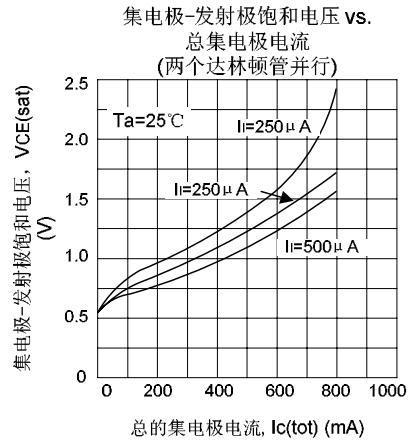
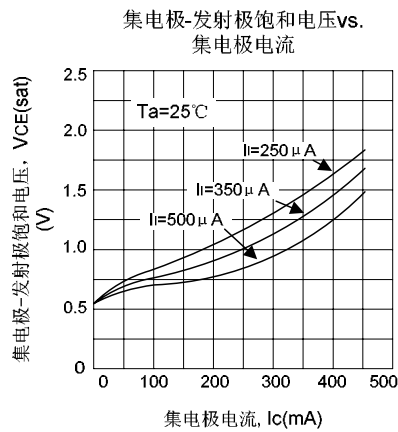
邮箱 :idchip@indreamchip.com

传真 :0755-82568886

网址 : www.idchip.cn

公司地址 : 深圳市福田区滨河大道联合广场 A 座 1 3 0 8

典型特性曲线图



电话 : 0755-82568882

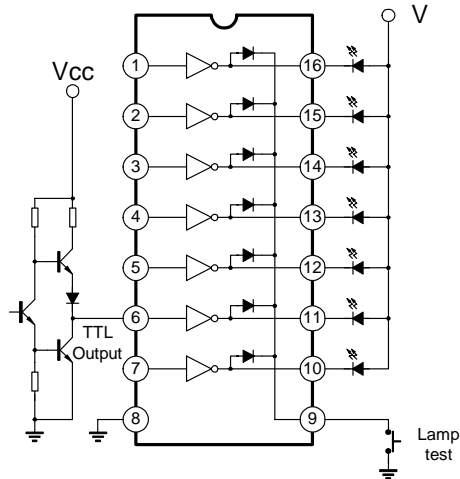
邮箱 : idchip@indreamchip.com

传真 : 0755-82568886

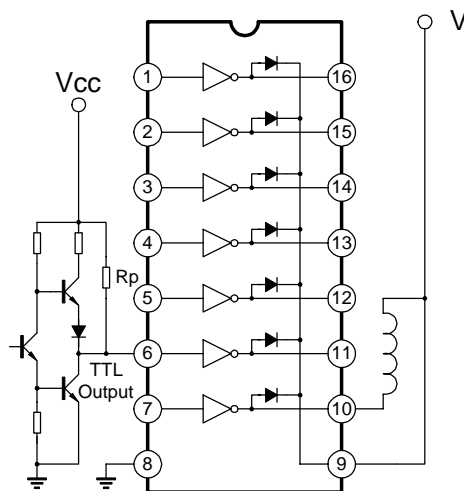
网址 : www.idchip.cn

公司地址 : 深圳市福田区滨河大道联合广场 A 座 1 3 0 8

典型应用电路图



TTL to Load



通过上拉电阻增加驱动电流

电话 :0755-82568882

邮箱 :idchip@indreamchip.com

传真 :0755-82568886

网址 : www.idchip.cn

公司地址 : 深圳市福田区滨河大道联合广场 A 座 1 3 0 8