



深圳市英锐芯电子科技有限公司

四运算放大器 LM324

LM324 简介

数据手册版本 V1.0

电话: 0755-82568882 82568883

传真: 0755-82568886

公司地址: 深圳市福田区滨河大道联合广场 A 座 1308

邮箱: idchip@indreamchip.com

网址: www.idchip.cn

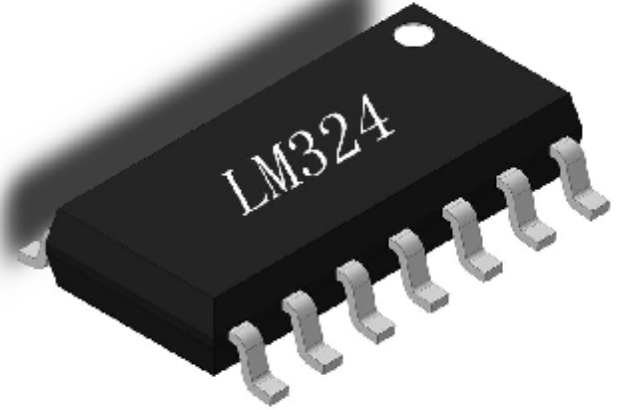
芯片功能说明：

- Ø LM324 为带有真差动输入的四运算放大器。与单电源应用场合的标准运算放大器相比，有一些显著优点。静态电流大致为 MC1741 的静态电流的五分之一（对每一个放大器而言）。共模输入范围包括负电源，因而消除了许多应用场合中采用外部偏置元件的必要性。输出电压范围也包含负电源电压。
- Ø LM324 为 SOP14 封装。总体来说 LM324 是一个低功率，宽供电范围的性能运算放大器，可在不牺牲宝贵的电路板空间的情况下，以经济的价格设计成各种应用

芯片功能主要特性：

- Ø 短路保护输出
- Ø 真差动输入级
- Ø 单电源工作：3V 至 30V
- Ø 低输入偏置电流 最大 100nA
- Ø 每一个封装四个放大器
- Ø 内部补偿
- Ø 共模范围扩展到负电压
- Ø 行业标准的引脚排列
- Ø 输入端具有静电保护功能

实物图：



应用：

- Ø 各种滤波器
- Ø 家用电器 电子玩具
- Ø 传感器接口
- Ø 压电传感器放大器
- Ø 医疗仪器
- Ø 音频输出
- Ø 移动通信 便携式系统
- Ø 报警装置 自动控制

电话：0755-82568882 82568883

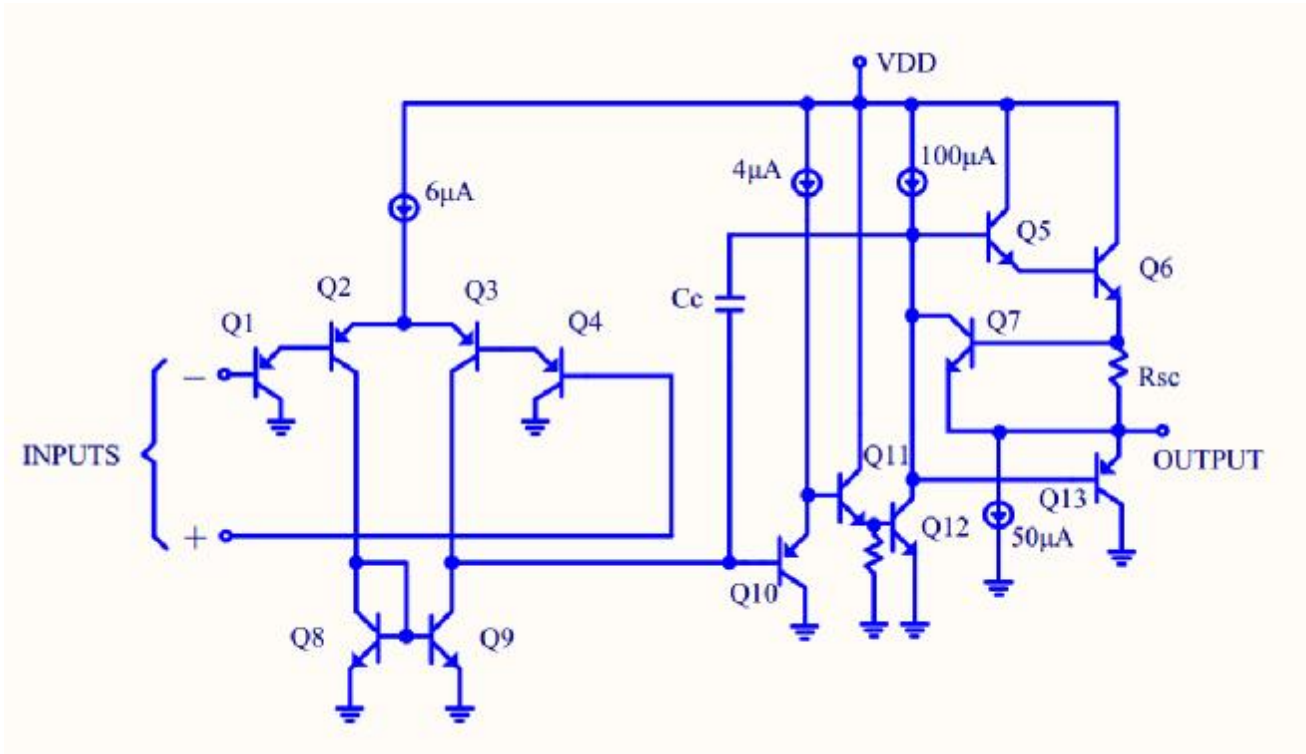
传真：0755-82568886

公司地址：深圳市福田区滨河大道联合广场 A 座 1308

邮箱：idchip@indreamchip.com

网址：www.idchip.cn

简化示意图:



绝对最大额定值:

差分输入电压	±电源电压
输入电流 ($V_{IN} < -0.3V$) ⁽²⁾	50mA
电源电压 ($V_+ - V_-$)	3-30V
输入电压	-0.3V to +5V
输出短路到GND, $V_+ \leq 15V$ and $T_A = 25^\circ C$ ⁽³⁾	连续
存储温度范围	-65°C to 150°C
结温 ⁽⁴⁾	150°C
安装温度	
铅温度(焊接, 10 秒)	60°C
红外 (10 秒)	215°C
对环境的热阻(θ_{JA})	265°C/W
ESD 耐受 ⁽⁵⁾	300V

电话: 0755-82568882 82568883

邮箱: idchip@indreamchip.com

传真: 0755-82568886

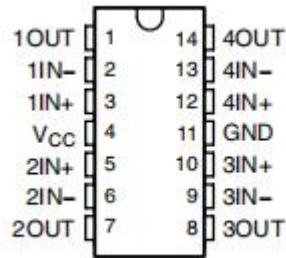
网址: www.idchip.cn

公司地址: 深圳市福田区滨河大道联合广场 A 座 1308

操作范围:

温度范围	-40°C to 85°C
电源电压	3V to 30V

脚位图:



引脚	符号	说明
1	1OUT	输出端1
2	1IN-	反向输入端 1
3	1IN+	反向输入端1
4	VCC	输入电源正
5	2IN+	同向输入端2
6	2IN-	反向输入端2
7	2OUT	输出端2
8	3OUT	输出端3
9	3IN-	反向输入端3
10	3IN+	同向输入端3
11	GND	电源地
12	4IN+	同向输入端4
13	4IN-	反向输入端4
14	4OUT	输出端4

电话: 0755-82568882 82568883

邮箱: idchip@indreamchip.com

传真: 0755-82568886

网址: www.idchip.cn

公司地址: 深圳市福田区滨河大道联合广场 A 座 1308



电气特性:

除非另有规定, 所有限制指定在 $T_A = 25^\circ C$; $V_+ = 5V$, $V_- = 0V$, $V_O = 1.4V$ 。

符号	参数	条件	最小值	典型值	最大值(单位
V_{OS}	输入失调电压			3	7 9	mV
I_{OS}	输入失调电流			5	50 150	nA
I_B	输入偏置电流 ⁽⁴⁾			45	250 500	nA
V_{CM}	输入共模电压范围	$V^+ = 3V$ ⁽⁵⁾ For CMRR $\geq 50dB$	0		$V^+ - 1.5$ $V^+ - 2$	V
A_V	大信号电压增益	$(V^+ = 5V, R_L = 2k\Omega$ $V_O = 2.4V \text{ to } 4.4V)$	25 15	100		V/mV
PSRR	电源抑制比	$R_S \leq 10k\Omega,$ $V^+ \leq 3V \text{ to } 5.5V$	65	100		dB
CMRR	共模抑制比	$R_S \leq 10k\Omega$	65	85		dB
V_O	输出电压	V_{OH}	$V^+ = 3V, R_L = 2k\Omega$	2.6		V
			$V^+ = 3V, R_L = 10k\Omega$	2.7	2.8	
		V_{OL}	$V^+ = 5V, R_L = 10k\Omega$		5	20
I_S	电源电流, 无负载	$V^+ = 5V$		0.430 0.7	1.15 1.2	mA
		$V^+ = 3V$		0.660 1.5	2.85 3	
I_{SOURCE}	输出电流源	$V_{ID} = +1V, V^+ = 5V,$ $V_O = 2V$	20 10	40 20		mA
I_{SINK}	输出 Sinking 电流	$V_{ID} = -1V$ $V^+ = 5V, V_O = 2V$	10 5	20 8		mA
		$V_{ID} = -1V$ $V^+ = 5V, V_O = 0.2V$	12	100		μA
I_O	输出短路到地 (6)	$V^+ = 5V$		40	85	mA

电话: 0755-82568882 82568883

邮箱: idchip@indreamchip.com

传真: 0755-82568886

网址: www.idchip.cn

公司地址: 深圳市福田区滨河大道联合广场 A 座 1308



SR	压摆率	$V^+ = 5V, R_L = 2k\Omega,$ $V_{IN} = 0.5 \text{ to } 3V$ $C_L = 100pF, \text{ Unity Gain}$		0.4		$V/\mu s$
GBW	增益带宽积	$V^+ = 5V, f = 100kHz,$ $V_{IN} = 10mV, R_L = 2k\Omega$ $C_L = 100pF$		1		MHz
ϕ_m	相位余量			60		deg
THD	总谐波失真	$f = 1kHz, A_V = 20dB$ $R_L = 2k\Omega, V_o = 2V_{pp}$ $C_L = 100pF, V^+ = 3V$		0.015		%
e_n	电压噪声密度	$f = 1kHz, R_S = 100\Omega$ $V^+ = 5V$		40		nV/\sqrt{Hz}

- (1) 所有限值均由实验测试和统计分析确定。
- (2) 典型值代表最有可能的参数范数。
- (3) $V_O = 1.4V, R_S = 0\Omega, V^+$ 从3V到5V；而在整个输入共模范围（0V到 $V^+ - 1.5V$ ）在25° C。
- (4) 由于PNP输入级，输入电流的方向超出了IC。这个电流基本上是恒定的，独立于输出状态，所以在输入线上没有加载变化。
- (5) 输入共模电压或输入信号电压不应去负超过0.3V（在25° C）。共模电压范围的上限是 $V^+ - 1.5V$ 在25° C，但一方或两个输入可以到5V没有损害。
- (6) 输出 V^+ 的短路可能导致过热和最终破坏。当考虑到地短路的最大输出电流约为40ma的。在超过5V的电源电压值，连续短路可以超过额定功耗，并导致最终的破坏。

电话：0755-82568882 82568883

邮箱：idchip@indreamchip.com

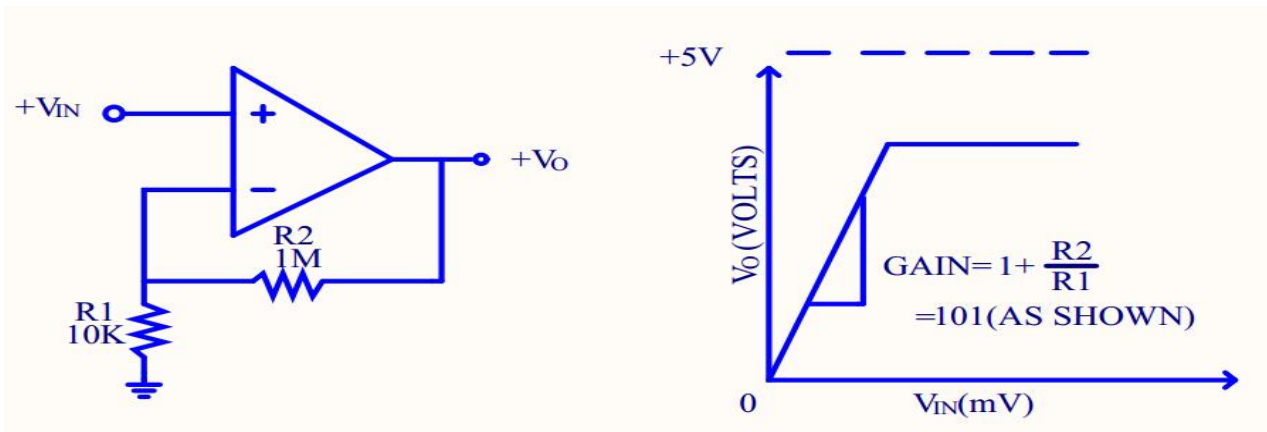
传真：0755-82568886

网址：www.idchip.cn

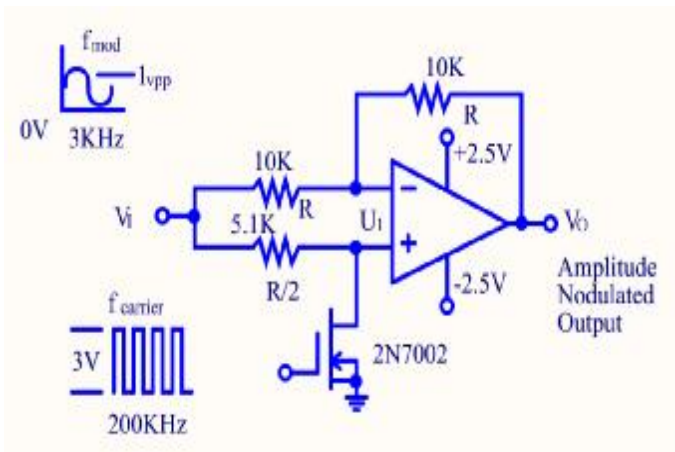
公司地址：深圳市福田区滨河大道联合广场 A 座 1308

典型工作特性:

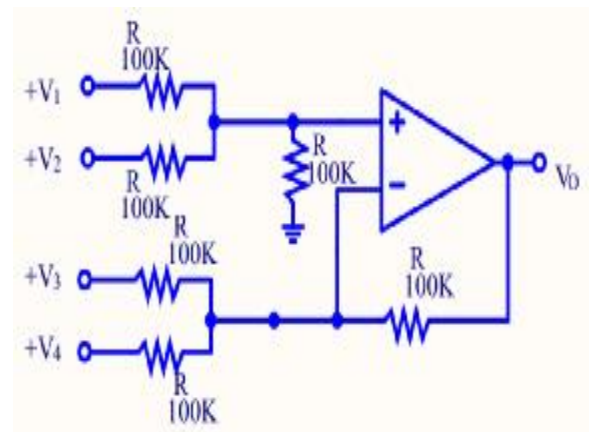
同相直流增益 (0V输入= 0V的输出)



增幅调制电路



直流加法放大器 (V)
(IN's ≥ 0 VDC and $V_O \geq V_{DC}$)



Where: $V_O = V_1 + V_2 - V_3 - V_4$, $(V_1+V_2) \geq (V_3+V_4)$ to keep $V_O > 0V_{DC}$

电话: 0755-82568882 82568883

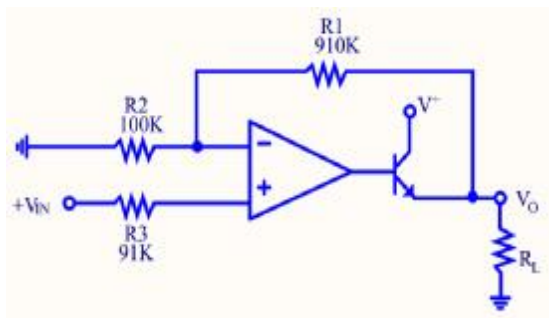
传真: 0755-82568886

邮箱: idchip@indreamchip.com

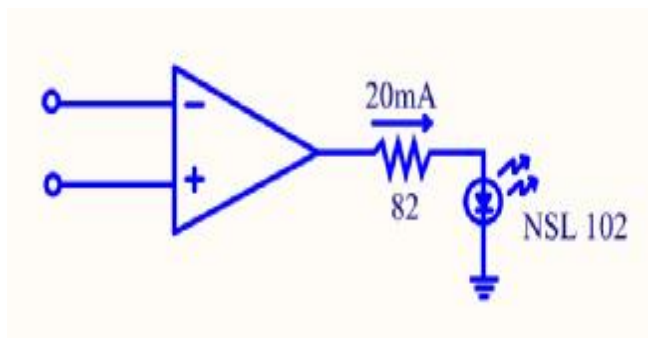
网址: www.idchip.cn

公司地址: 深圳市福田区滨河大道联合广场 A 座 1308

功率放大器

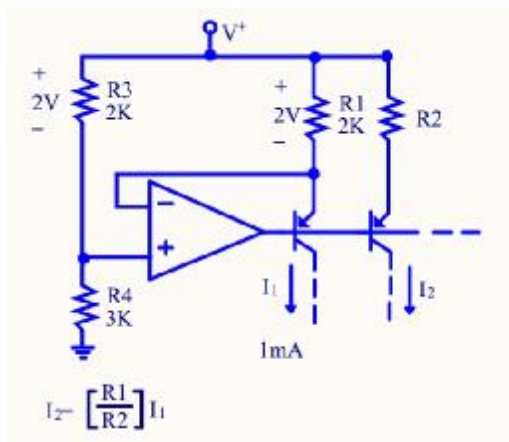


LED 驱动器

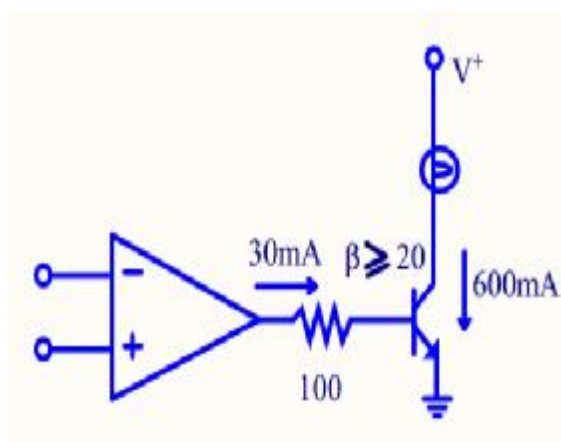


$V_0 = 0$ VDC for $V_{IN} = 0$ VDC, $A_V = 10$

固定电流源



灯驱动



电话: 0755-82568882 82568883

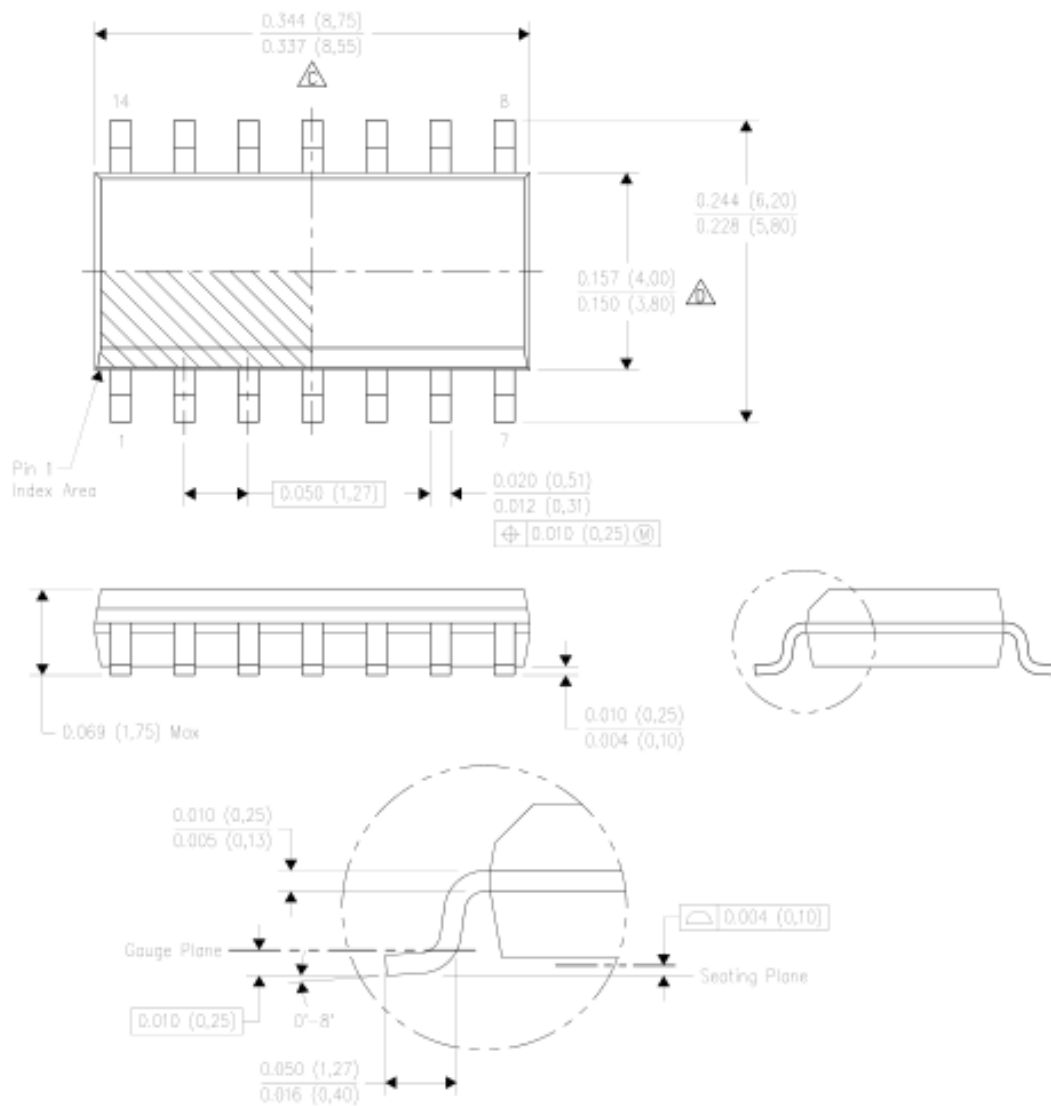
传真: 0755-82568886

公司地址: 深圳市福田区滨河大道联合广场 A 座 1308

邮箱: idchip@indreamchip.com

网址: www.idchip.cn

芯片封装尺寸



(注：括号里面标注的单位为毫米 MM)

电话：0755-82568882 82568883

邮箱：idchip@indreamchip.com

传真：0755-82568886

网址：www.idchip.cn

公司地址：深圳市福田区滨河大道联合广场 A 座 1308