



深圳市英锐芯电子科技有限公司

950mA 线性锂离子电池充电器 AD4056

AD4056 简介

数据手册版本 V1.0

电话: 0755-82568882 82568883

传真: 0755-82568886

公司地址: 深圳市福田区滨河大道联合广场 A 座 1308

邮箱: idchip@indreamchip.com

网址: www.idchip.cn

芯片功能说明:

- Ø AD4056 是一款完整的单节锂离子电池采用恒定电流/恒定电压线性充电器。其底部带有散热片的 SOP8 封装与较小的外部元件数目使得 AD4056 成为便携式应用的理想选择。AD4056 可以适合 USB 电源和适配器电源工作。
- Ø 采用了内部 PMOSFET 架构, 加上防倒充电路, 所以不需要外部隔离二极管。热反馈可对充电电流进行自动调节, 以便在大功率操作或高环境温度条件下对芯片温度加以限制。充电电压固定与 4.2V, 而充电电流可通过一个电阻器进行外部设置。当充电电流在达到最终浮充电压之后降至设定值 1/10 时, AD4056 将自动终止充电循环。
- Ø 当输入电压 (交流适配器或 USB 电源) 被拿掉时, AD4056 自动进入一个低电流状态, 将电池漏电流降至 2uA 以下。AD4056 在有电源时也可至于停机模式, 已而将供电电流降至 55uA。AD4056 的其他特点包括电池温度检测、欠压闭锁、自动再充电和两个用于指示充电结束的 LED 状态引脚。

芯片功能主要特性:

- Ø 高达 950mA 的可编程充电电流
- Ø 无需 MOSFET、检测电阻器或隔离二极管
- Ø 用于单节锂离子电池、采用 ESOP-8 封装的完成线性充电器
- Ø 恒定电流/恒定电压操作, 并具有可在无过热危险的情况下实现充电速率最大化的热调节功能
- Ø 精度达到±1%的 4.2V 预设充电电压
- Ø 用于电池电量检测的充电电流监控器输出
- Ø 自动再充电
- Ø C/10 充电终止,灯全灭
- Ø 2.9V 涓流充电器件版本
- Ø 软启动限制了浪涌电流
- Ø 电池温度检测功能
- Ø 待机模式下的供电电流为 55uA

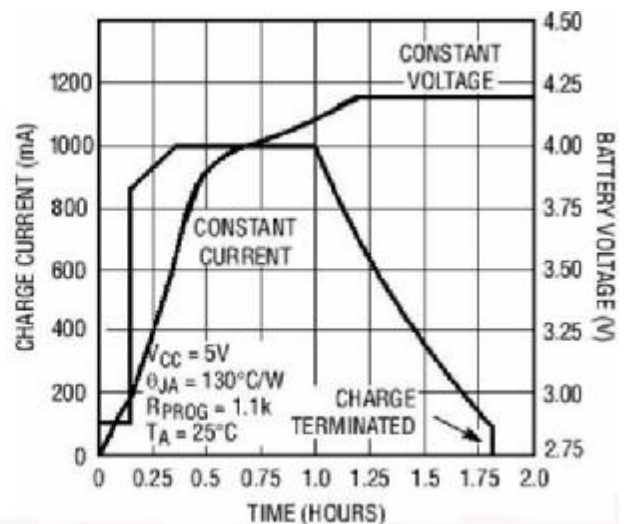
实物图:



芯片基本应用:

- Ø 移动电话 PDA
- Ø MP3、MP4 播放器
- Ø 数码相机
- Ø 电子词典
- Ø GPS
- Ø 便携式设备、各种充电器

完整的充电循环 (1180mAh 电池):



电话: 0755-82568882 82568883

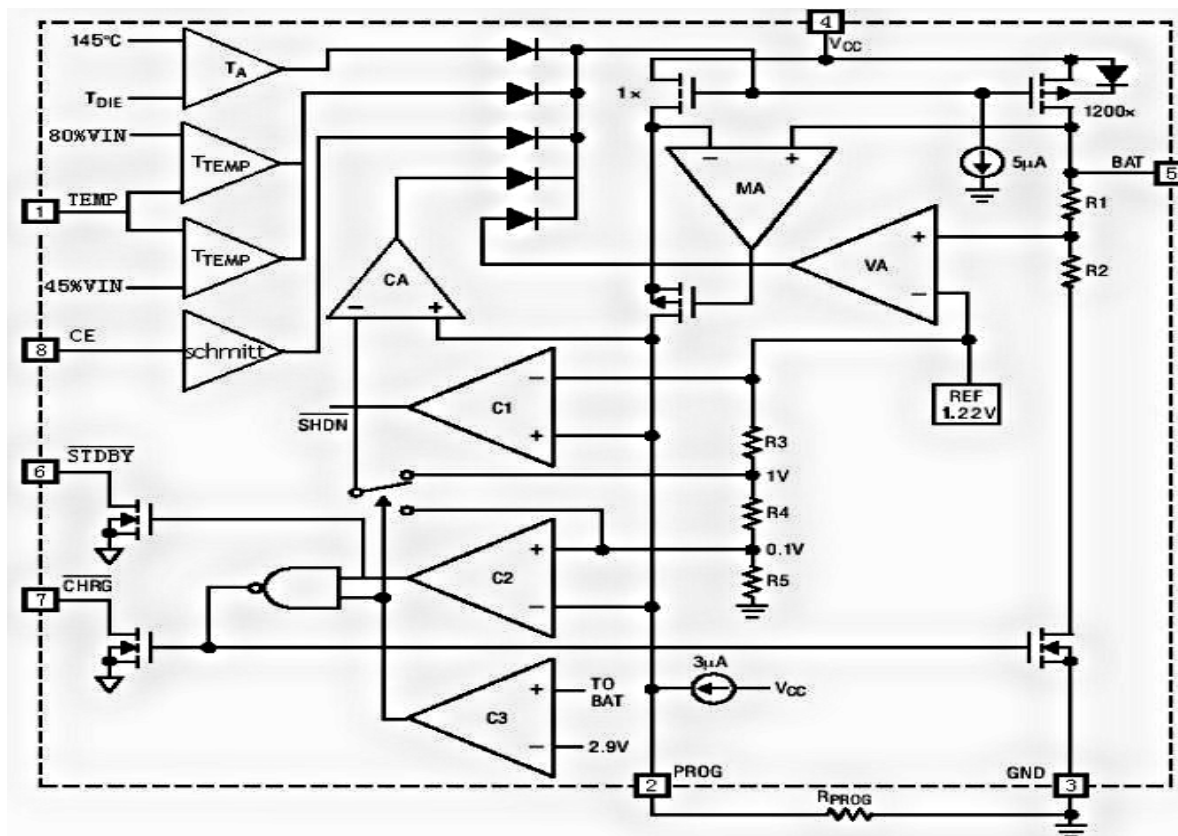
传真: 0755-82568886

公司地址: 深圳市福田区滨河大道联合广场 A 座 1308

邮箱: idchip@indreamchip.com

网址: www.idchip.cn

结构框图



绝对最大额定值

- Ø 输入电源电压 (V_{CC}): -0.3~5.5V
- Ø PROG: -0.3~ $V_{CC}+0.3V$
- Ø BAT: -0.3~5V
- Ø \overline{CHRG} : -0.3~5V
- Ø \overline{STDBY} : -0.3~5V
- Ø TEMP: -0.3~5V
- Ø CE: -0.3~5V
- Ø BAT 短路持续时间: 无短路保护
- Ø BAT 引脚电流: 950mA
- Ø PROG 引脚电流: 1200µA
- Ø 最大结温: 145°C
- Ø 工作环境温度范围: -40°C~85°C
- Ø 贮存温度范围: -65°C~125°C
- Ø 引脚温度 (焊接时间 10 秒): 260°C

电话: 0755-82568882 82568883

传真: 0755-82568886

公司地址: 深圳市福田区滨河大道联合广场 A 座 1308

邮箱: idchip@indreamchip.com

网址: www.idchip.cn



电特性:

凡表注●表示该指标适合整个工作温度范围，否则仅指 $T_A=25^{\circ}\text{C}$. $V_{CC}=5\text{V}$,除非特别注明。

符号	参数	条件		最小值	典型值	最大值	单位
V_{CC}	输入电源电压		●	4.2	5.0	5.5	V
I_{CC}	输入电源电流	充电模式, $R_{PROG}=1.2\text{K}$ 待机模式 (充电终止) 停机模式 (R_{PROG} 未连接, $V_{CC}<V_{BAT}$, 或 $V_{CC}<V_{UV}$)	● ● ●		150 55 55	500 100 100	μA μA μA
V_{FLOAL}	稳定输出 (浮充) 电压	$0^{\circ}\text{C}\leq T_A\leq 85^{\circ}\text{C}$		4.15	4.2	4.242	V
I_{BAT}	BAT 引脚电流 (电流模式测试条件是 $V_{BAT}=4.0\text{V}$)	$R_{PROG}=2.4\text{K}$, 电流模式 $R_{PROG}=1\text{K}$, 电流模式 待机模式, $V_{BAT}=4.2\text{V}$ 停机模式, (R_{PROG} 未连接) 睡眠模式, $V_{CC}=0\text{V}$	● ● ●	380 900 0	400 930 -2.5	450 950 -6	mA mA μA
I_{TRIKL}	涓流充电电流	$V_{BAT}<V_{TRIKL}$, $R_{PROG}=1.2\text{K}$	●	120	130	140	mA
V_{TRIKL}	涓流充电门限电压	$R_{PROG}=1.2\text{K}$, V_{BAT} 上升		2.8	2.9	3.0	V
V_{TRHYS}	涓流充电迟滞电压	$R_{PROG}=1.2\text{K}$		60	80	100	mV
V_{UV}	V_{CC} 欠压闭锁门限	从 V_{CC} 低至高	●	3.5	3.7	3.9	V
V_{UVHYS}	V_{CC} 欠压闭锁迟滞		●	150	200	300	mV
V_{ASD}	$V_{CC}-V_{BAT}$ 闭锁门限电压	V_{CC} , 从低到高 V_{CC} , 从高到低		60 5	100 30	140 50	mV mV
I_{TERM}	C/10 终止电流门限		● ●	60 120	70 130	80 140	mA mA
V_{PROG}	PROG 引脚电压	$R_{PROG}=1.2\text{K}$, 电流模式	●	0.9	1.0	1.1	V
$\overline{V_{CHRG}}$	$\overline{\text{CHRG}}$ 引脚输出低电压	$\overline{I_{CHRG}}=5\text{mA}$			0.3	0.6	V
$\overline{V_{STDBY}}$	$\overline{\text{STDBY}}$ 引脚输出低电平	$\overline{I_{STDBY}}=5\text{mA}$			0.3	0.6	V
V_{TEMP-H}	TEMP 引脚高端翻转电压				80	82	$\%V_{CC}$
V_{TEMP-L}	TEMP 引脚低端翻转电压			43	45		$\%V_{CC}$
ΔV_{RECHRG}	再充电电池门限电压	$V_{FLOAL}-V_{RECHRG}$		100	150	200	mA
T_{LIM}	限定温度模式中的结温				145		$^{\circ}\text{C}$
R_{ON}	功率 FET“导通”电阻 (在 V_{CC} 与 BAT 之间)				500		$\text{m}\Omega$
t_{ss}	软件启动时间	$I_{BAT}=0$, $I_{BAT}=1200\text{V}/R_{PROG}$			20		μs
$t_{RECHARGE}$	再充电比较器滤波时间	V_{BAT} 高至低		0.8	1.8	4	ms
t_{TERM}	终止比较器滤波时间	I_{BAT} 降至 $I_{CHG}/10$ 以下		0.8	1.8	4	ms
I_{PROG}	PROG 引脚上拉电流				2.0		μA

电话: 0755-82568882 82568883

邮箱: idchip@indreamchip.com

传真: 0755-82568886

网址: www.idchip.cn

公司地址: 深圳市福田区滨河大道联合广场 A 座 1308

引脚功能

TEMP(引脚 1): 电池温度检测输入端。将 TEMP 管脚接到电池的 NTC 传感器的输出端。如果 TEMP 管脚的电压小于输入电压的 45% 或者大于输入电压的 80%，意味着电池温度过低或者过高，则充电被暂停。

如果 TEMP 直接接 GND，电池温度检测功能取消，其他充电功能正常。

PROG(引脚 2): 恒流充电电流设置和充电电流监测端。从 PROG 管脚连接一个外部电阻到地端可以对充电电流进行编程。在预充电阶段，此管脚的电压被调制在 0.1V；在恒流充电阶段，此管脚的电压被固定在 1V。在充电状态的所有模式，测量该管脚的电压都可以根据下面的公式来估算充电电流：

$$I_{BAT} = \frac{V_{PROG}}{R_{PROG}} \times 950$$

($V_{PROG}=1$)

GND(引脚 3): 电源地。

VCC (引脚 4): 输入电压正输入端。此管脚的电压为内部电路的工作电源。当 VCC 与 BAT 管脚的电压差小于 30mV 时,AD4056 将进入低功耗的停机模式，此时 BAT 管脚的电流小于 2uA。

BAT(引脚 5): 电池连接端。将电池的正端连接到此管脚。在芯片被禁止工作或者睡眠模式，BAT 管脚的漏电流小于 2uA。BAT 管脚向电池提供充电电流和 4.2V 的限制电压。建议一定要加一个 1uF 以上的电容。

STDBY (引脚 6): 电池充电完成指示端。当电池充电完成时 \overline{STDBY} 被内部开关拉到低电平，表示充电完成。除此之外， \overline{STDBY} 管脚将处于高阻态。

CHRG(引脚 7): 漏极开路输出的充电状态指示端。

当充电器向电池充电时， \overline{CHRG} 管脚被内部开关拉到低电平，表示充电正在进行；否者 \overline{CHRG} 管脚处于高阻态。

CE (引脚 8) 无用：接高、低电平或悬空即可

AD4056 封装引脚图



电话：0755-82568882 82568883

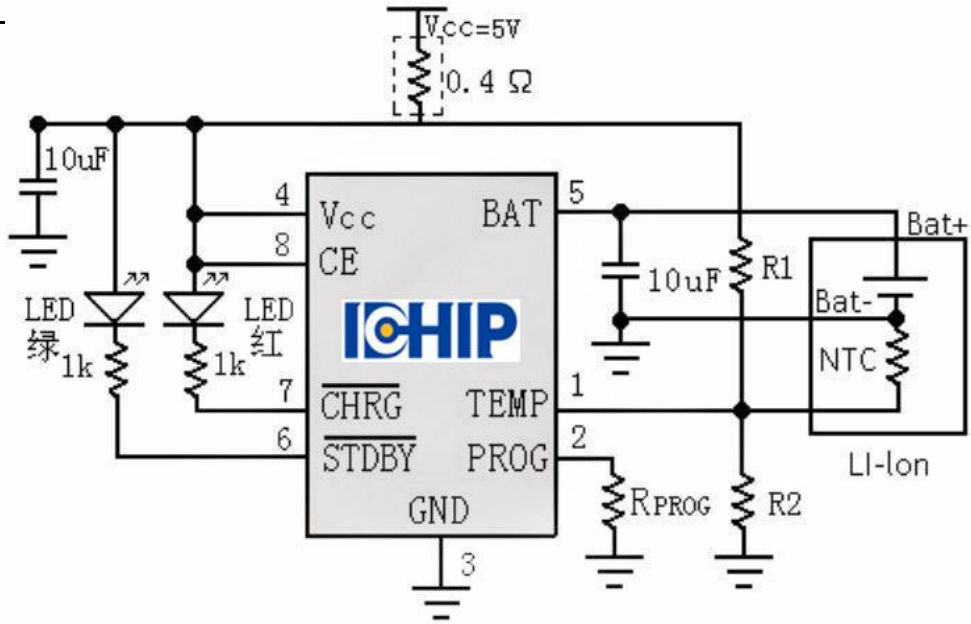
传真：0755-82568886

公司地址：深圳市福田区滨河大道联合广场 A 座 1308

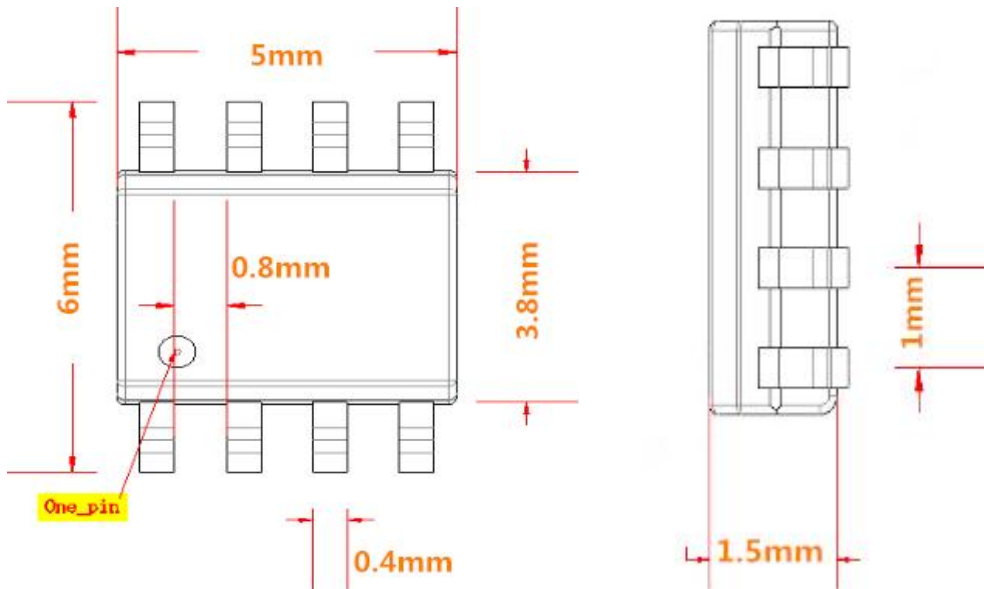
邮箱：idchip@indreamchip.com

网址：www.idchip.cn

AD4056 典型应用



芯片封装尺寸



如没有特别提示，所有尺寸标注均为：(毫米)

电话：0755-82568882 82568883

邮箱：idchip@indreamchip.com

传真：0755-82568886

网址：www.idchip.cn

公司地址：深圳市福田区滨河大道联合广场 A 座 1308